

L'ESSENTIEL DE LA POSE – LAME DE TERRASSE

Les conseils de pose figurant ci-dessus sont donnés à titre indicatif et non contractuel : il s'agit de règles usuelles et générales à respecter, mais qui ne sont pas exhaustives ; ces règles doivent être complétées et adaptées au cas par cas, en fonction de l'environnement précis dans lequel seront mis en œuvre les produits. L'installation par le client suppose qu'il dispose des compétences techniques minimales pour y procéder ; à défaut, ainsi qu'en cas de doute ou de difficulté quelconque, il revient au client, avant toute intervention, de consulter un professionnel ou votre conseiller de vente.

Exemple : pose de terrasse bois sur dalle béton :

Préconisation lambourdes :

Lambourdes en chêne thermocharpé 80 x 40 mm à poser à plat sur des cales plastiques.

Cales plastiques :

Les lambourdes doivent être posées sur des cales plastiques pour éviter le contact prolongé avec l'eau.

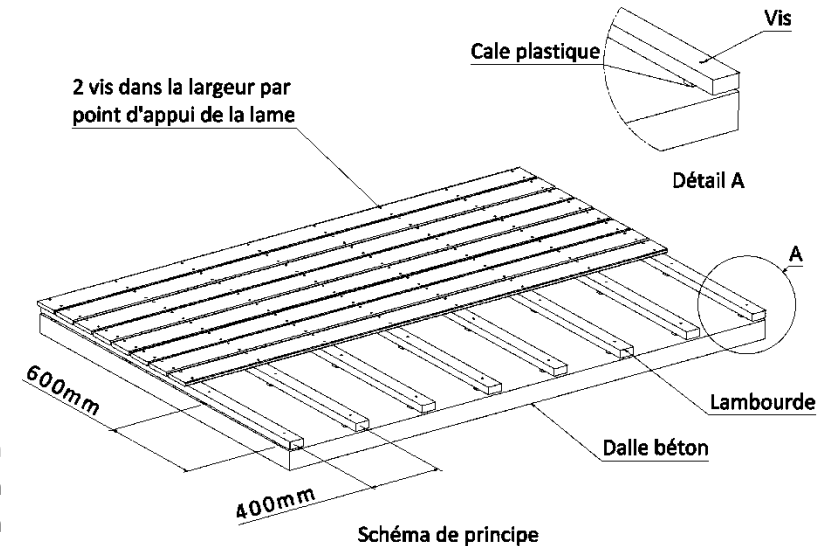
Nous conseillons l'assortiment de « cales de vitrage » de marque Würth qui permettent d'ajuster parfaitement la planéité du lambourrage.

Visserie recommandée pour les lambourdes :

Vis « AMO III Inox A2 Type 2 » de la marque Würth ($\varnothing 7,5$ mm, longueur 112 mm) qui évite l'utilisation de chevilles. \varnothing pré-perçage dans le bois et le béton 6.5 mm.

Préconisation pré-perçage :

- Toujours pour la lame,
- Réaliser un fraisage d'insertion de tête de vis,
- \varnothing pré-perçage 5 mm.



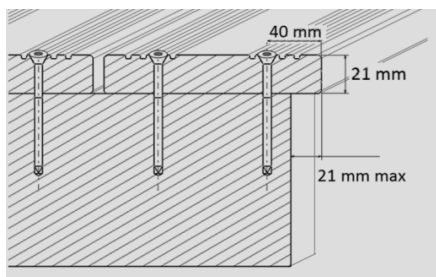
Visserie recommandée pour les lames :

- Vis à congé de filet sous tête,
 - $\varnothing 5$ mm min., longueur min 50 mm,
 - Vis en acier inoxydable obligatoire (A2 ou A4),
- Nous conseillons la vis « ASSY plus TS » $\varnothing 5,5$ mm, L. 60 mm de marque Würth.

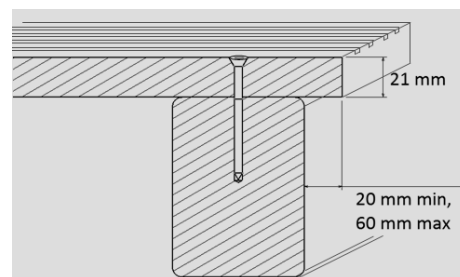


Coupes techniques de mise en œuvre :

Débord latéral :

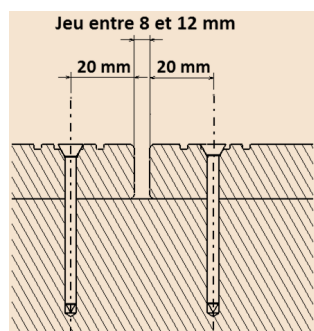


Débord longitudinal :



Fixation des lames :

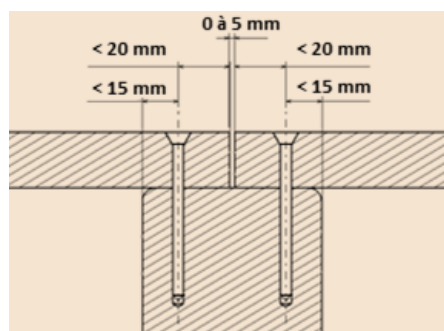
Coupe transversale



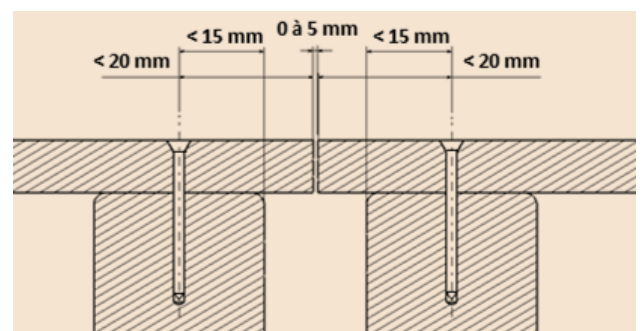
Jeu entre lame : entre 8 et 12 mm

Jointement en bout : Coupe longitudinale

Préconisation : pour améliorer la durée de vie du platelage préférer la solution ☒



☒ Jointement en bout de lame sur support unique



☒ Jointement en bout de lame sur double support